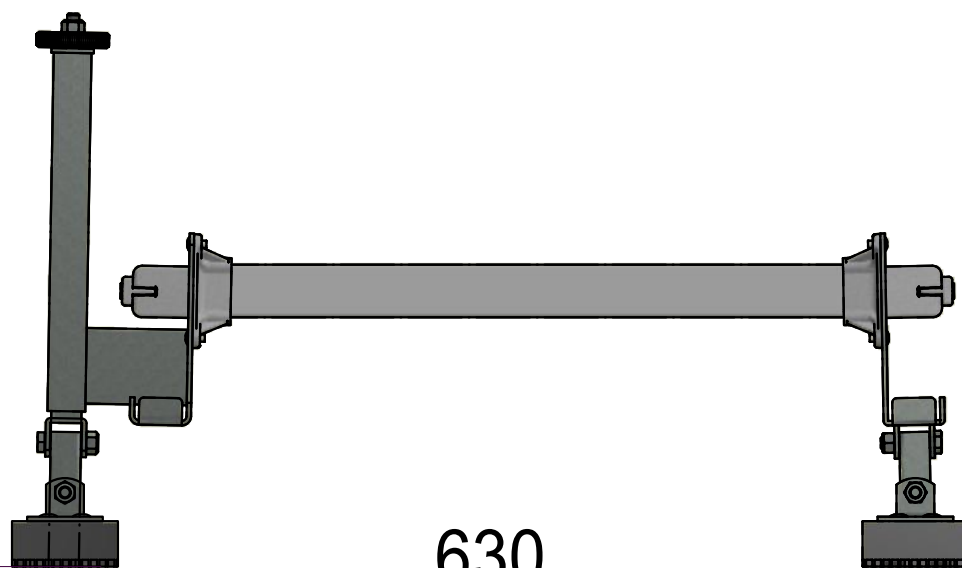
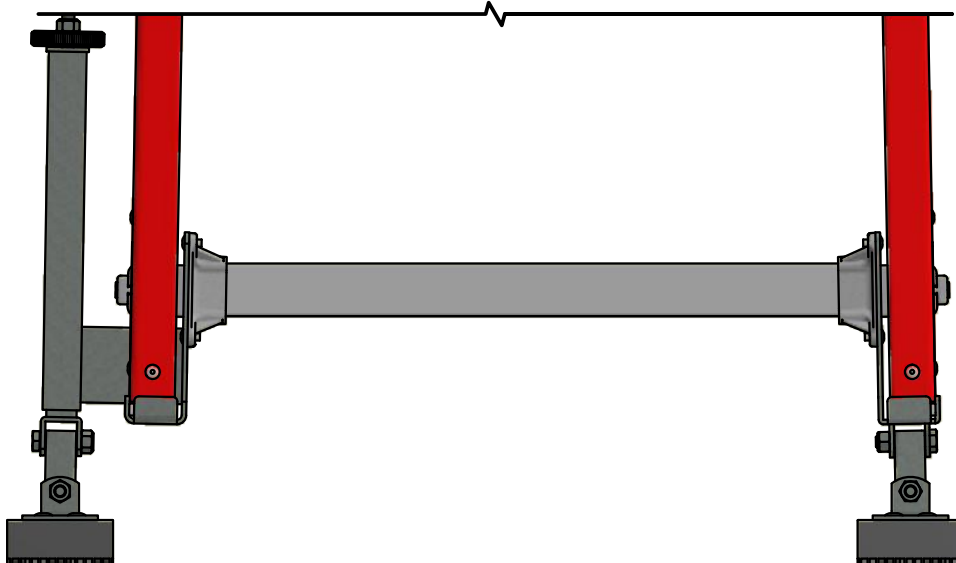


Elemento scala
Italiana compatibile
Intermedio
&
Cima



630

Dislivello
Compensabile
 $\pm 195\text{mm}$

